

specyfikacja produktu antares 16000 luminaire

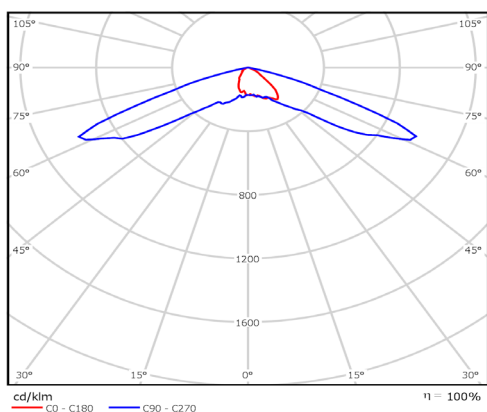
hei



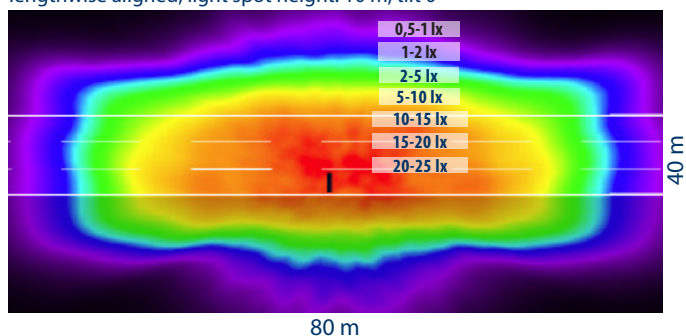
opis

oprawy oświetleniowe antares 16000 to bardzo jasne i wydajne oprawy LED. Łatwe w utrzymaniu, wymienne pojedynczo wysokowydajne diody LED, wyposażone w optyczne soczewki, o niezwykłej mocy (185lm/W) oraz zoptymalizowanej dystrybucji światła gwarantują wspaniałe, wysokie natężenie oświetlenia przy jednoczesnej redukcji niechcianych zanieczyszczeń światłem. Wzdłużna dystrybucja światła w oprawach antares 16000 hei solar light idealnie nadaje się do oświetlania ulic, chodników, parków itp., a także infrastruktury kolejowej.

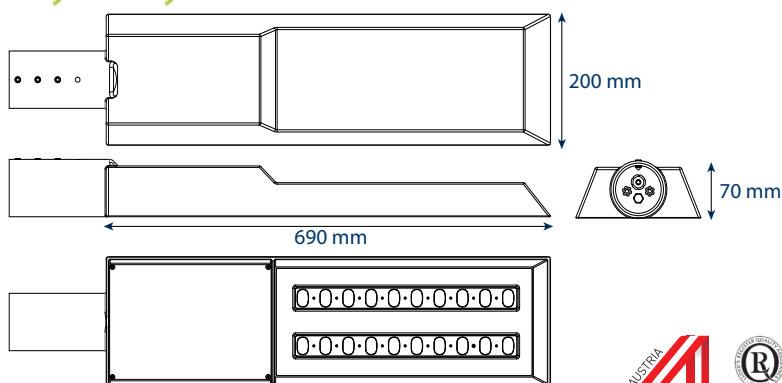
dystrybucja światła



lengthwise aligned; light spot height: 10 m, tilt 0°



wymiary



dane techniczne

OPRAWA OŚWIELENIOWA, CECHY OPTYCZNE	
Zródło światła	20 wysokowydajnych diod LED
Moc maksymalna	80 Watt
Maksymalny strumień świetlny	14,800 lm
Efektywność świetlna	85%
Temperatura barwowa LED	biała zimna, 5,300 K, CRI >70 (standard) (opcjonalnie - biała neutralna, 4,100 K, biała ciepła, 3,100 K)
Typowa żywotność LED	> 50,000 godzin
OPRAWA OŚWIELENIOWA, CECHY FIZYCZNE	
Wymiary (szer., wys., długość)	200 x 70 x 690 mm
Waga	18 kg
Obudowa	aluminium
Powłoka	malowana RAL 9006, białe aluminium
Sposób montażu	na wsporniku (ramieniu) d= 54mm
OPRAWA OŚWIELENIOWA, ELEKTRONIKA	
Zakres napięć	170 - 270 V A/C (50 - 60 Hz)
Natężenie prądu	350 mA
Pobór mocy	100 Watt
Kable zasilające	3 żyłowe do 2.5 mm ²
Stopień ochrony	IP66
Klasa izolacji	I
DEDYKOWANA POD SŁUPY OŚWIELENIOWE	
Wysokość źródła światła	10,000 mm
Długość wspornika (ramienia)	2,170 mm
Optymalny rozstaw masztów	36 m
Typowa szerokość drogi	11 m
Standardowe natężenie światła	20 lx
Klasa oświetlenia	CE3 zgodna z EN 13201
STANDARZY / ZGODNOŚCI	
Certyfikaty ISO	ISO 9001-2008
Oświetlenie	zgodne z EN 13201
EMV, certyfikaty elektroniki	EN 55015, EN 61547
Certyfikat CE	✓
RoHS	✓
KONTAKT	
kontakt@hei-solarlight.pl	www.hei-solarlight.pl